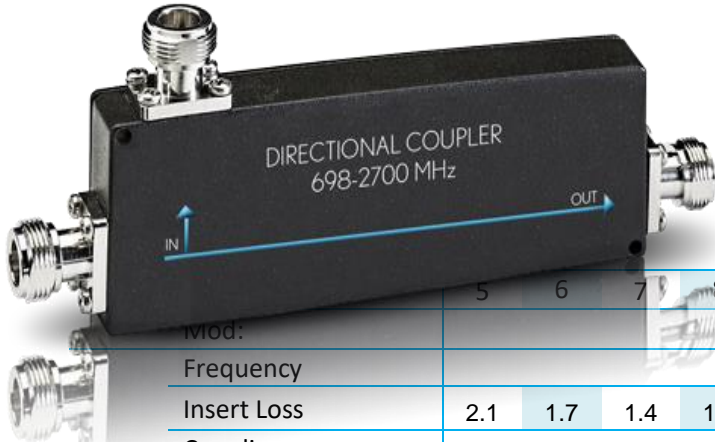
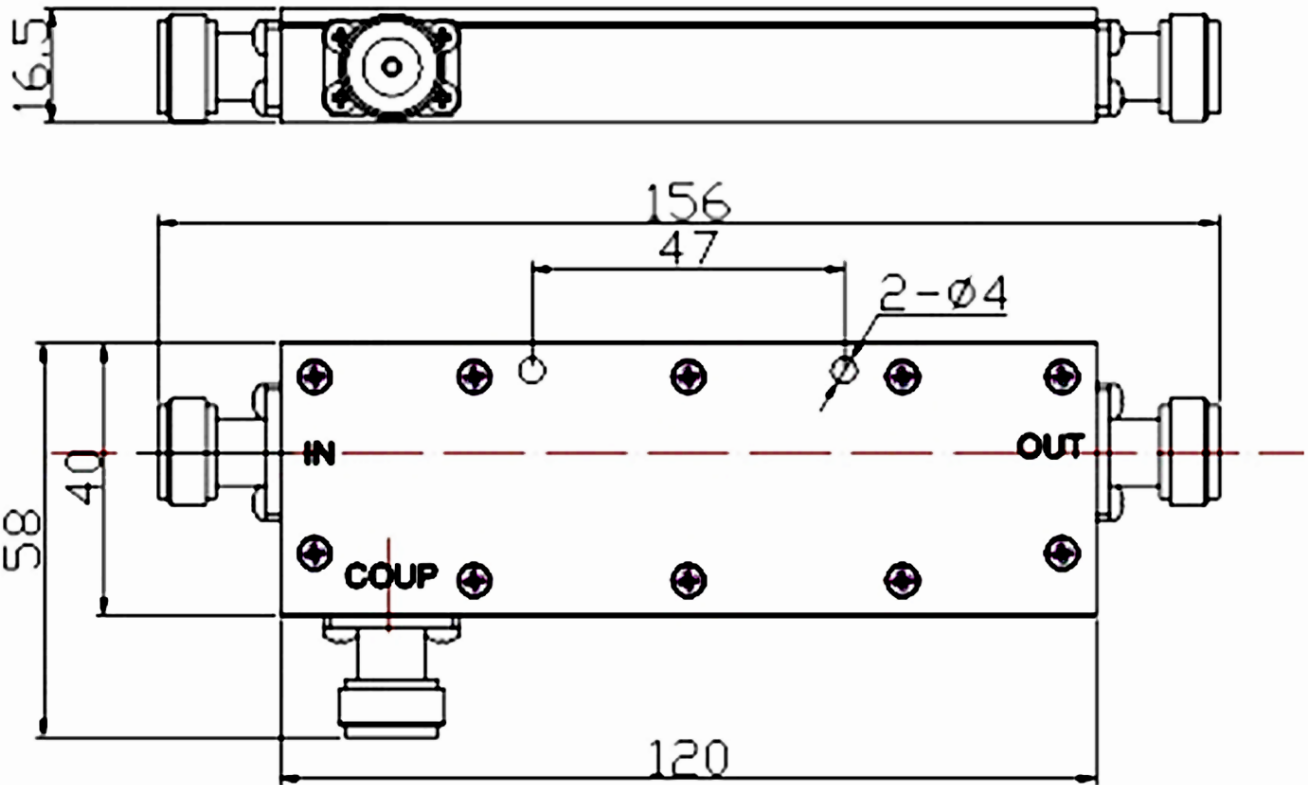


Coupler Direzionale multibanda ad alta potenza asimmetrico, divide i segnali con riflessioni e perdite minime, ogni porta di uscita accoppia una frazione definita della potenza di ingresso.

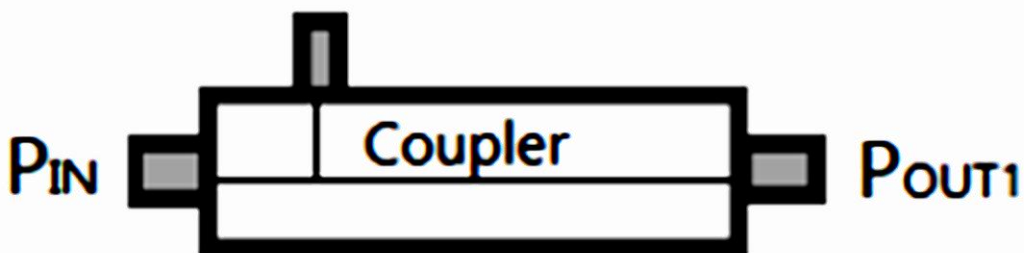
L'ampia gamma di frequenze consente l'utilizzo con antenne multibanda.



		5	6	7	8	10	12	13	15	20	30	40	
Mod:		5.COUPLER-XX											
Frequency		698-2700											MHz
Insert Loss		2.1	1.7	1.4	1.1	0.8	0.6	0.5	0.4	0.3	0.2	0.2	dB
Coupling Loss Accuracy		±0.8					±1.0					±1.5	dB
PIM3, 2xTx@43dBm		140											dBc
VSWR		1.25											
Impedance		50											Ω
Connectors		N Female											
Dimension	CTN	165 × 65 × 22											mm ³
	UNIT	160 × 60 × 17											
Weight	G.W.	250											g
	N.W.	200											
Color		Black											
Connector		N Female											
Grounding		DC grounded											
Power Handling		200											Watt
IP Class		IP40											
Temperature		-40~65											°C
Humidity		95											%



P_{OUT2} (Coupling Port)



$$P_{OUT1} = P_{IN} - \text{Insert Loss}$$

$$P_{OUT2} = P_{IN} - \text{Coupling Loss}$$